

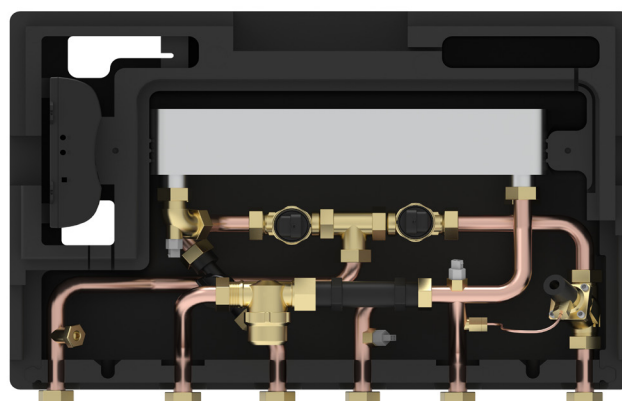
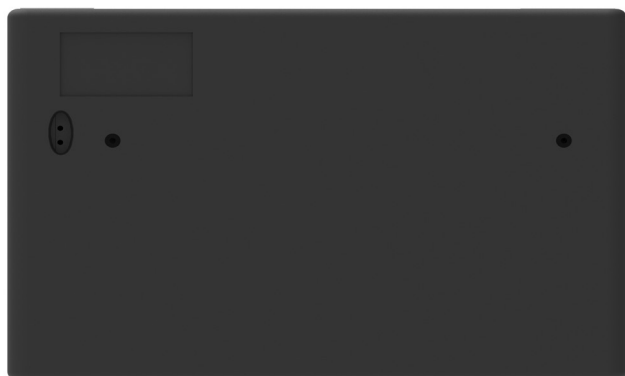
GE556Y6010 GE556Y6011



Energy
Management

Elektronische satelliet voor SWW en directe hoge temperatuur verwarming

Technische fiche
6010NL 10/2021



De satellieten GE556Y6010 - GE556Y6011 worden toegepast in moderne centrale verwarmingsinstallaties, zoals bijvoorbeeld centrale stookplaatsen of warmtenetten, voor de meting van het thermisch energieverbruik tijdens de lokale productie van sanitair warm tapwater en verwarming.

De productie van sanitair warm water gebeurt met voorrang op de centrale verwarming; de geavanceerde elektronische regeling zorgt voor een zeer hoog warm water comfort.

Het secundair verwarmingssysteem op hoge temperatuur wordt direct aangesloten op de primaire installatie, zonder bijkomende warmtewisselaar, en wordt beschermd tegen grote drukverschillen door middel van een drukverschilregelaar.

➤ Belangrijkste kenmerken

- Indirect verwarmen van sanitair warm water via warmtewisselaar: 42 kW (GE556Y6010) of 51 kW (GE556Y6011)
- Elektronische regeling voor hoog comfort en hoge energie-efficiëntie
 - warmhoudfunctie sanitair warm tapwater: ECO - COMFORT - DYNAMISCH
 - thermische desinfectie van de sanitaire warmtewisselaar
- Gering drukverlies in sanitair circuit door gebruik van Vortex stromingssensor
- Directe verwarming op hoge temperatuur, zonder bijkomende warmtewisselaar, met drukverschilregelaar ter bescherming tegen grote drukverschillen
- Mogelijkheid om een digitale thermostaat aan te sluiten (ON/OFF of OpenTherm): optie
- EPP isolatiebox voor lage stilstandsverliezen (< 20 W)
- Mogelijkheid voor het meten van het energieverbruik voor de productie van SWW en verwarming: optie
- Mogelijkheid voor afstandsbediening voor indienststelling, beheer parameters, aflezen verbruik (K480Y602): optie
- Hydraulische aansluitingen: 6 x losse wartel 3/4" G met vlakke afdichting
- De satelliet kan gemonteerd worden door gebruik te maken van de montagebeugel BE551Y601

➤ Technische gegevens

ALGEMEEN

- Elektrische voeding: 230 Vac, 50 Hz (N-L-PE)
- Elektrisch verbruik stand-by / max: 3 / 15 Watt
- Afmetingen zonder montagebeugel (breedte x diepte x hoogte): 580 x 200 x 400 mm
- Gewicht: 15 kg

PRIMAIR CIRCUIT

- Temperatuurbereik: 65 - 95 °C
- Min - max drukverschil: 50 - 250 kPa
- Drukklasse: 1 MPa (10 bar)

SANITAIR CIRCUIT

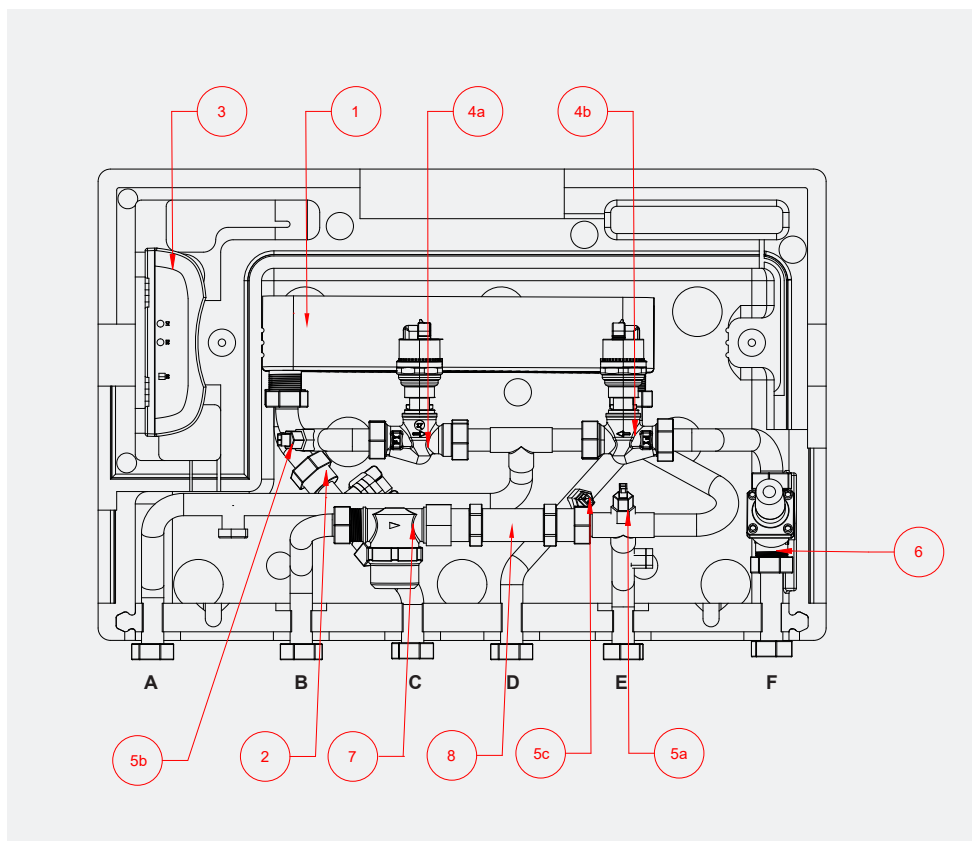
- Drukklasse: 1 MPa (10 bar)
- Vermogen warmtewisselaar sanitair warm water: 42 kW (GE556Y6010) of 51 kW (GE556Y6011)
standaard condities:
primaire aanvoertemperatuur: 65 °C
koudwater- / warmwatertemperatuur: 10 / 50 °C - secundair debiet: 15 l/min (42 kW) of 18,3 l/min (51 kW)
niet-standaard condities:
zie 'operational data' pagina 5

SECUNDAIR VERWARMINGSCIRCUIT

- Drukklasse: 1 MPa (10 bar)
- Min - max drukverschil: 5 - 30 kPa (10 kPa fabrieksinstelling)
- Vermogen voor hoge temperatuur verwarming: 19,2 kW (1100 l/h @ dt = 15 °C)

▲ WAARSCHUWING.

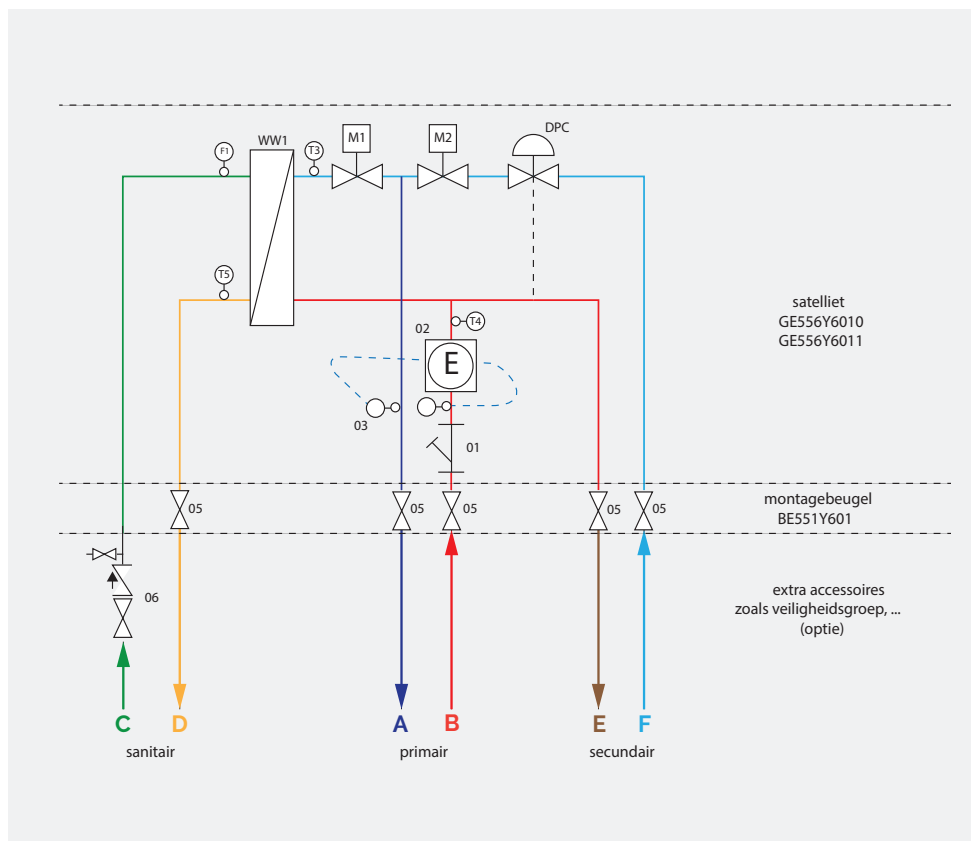
De satelliet is geschikt voor installatie in binnenruimten en stookplaatsen en voor gebruik met niet-agressieve media: water en glycolwater volgens VDI 2035 / ÖNORM 5195; pH waarde tussen 7 en 9; maximum chloride gehalte 100 mg/l; hardheid tussen 5 en 9° dH; totale hardheid $[Ca^{2+}, Mg^{2+}] / [HCO_3^-] > 0,5$; elektrische geleidbaarheid tussen 10 en 500 microS/cm



1	Warmtewisselaar SWW 30 platen (GE556Y6010) / 36 platen (GE556Y6011)
2	Vortex stromingssensor
3	Elektronische regelaar
4a	Modulerend 2-wegventiel SWW
4b	Modulerend 2-wegventiel verwarming
5a	Temperatuursensor aanvoer primair en aanvoer secundair verwarming (dompel)
5b	Temperatuursensor retour primair SWW (dompel)
5c	Temperatuursensor warm tapwater (dompel)
6	Drukverschilregelaar
7	Filter
8	Passtuk voor energiemeter

A	Retour primair
B	Aanvoer primair
C	Ingang sanitair koud water
D	Uitgang sanitair warm water (SWW)
E	Aanvoer verwarming secundair
F	Retour verwarming secundair

Hydraulisch schema



01	Filter	F1	Vortex stromingssensor
02	Passtuk voor energiemeter	T3	Temperatuursensor retour primair SWW
03	Aansluiting voor retourtemperatuursensor energiemeter	T4	Temperatuursensor aanvoer primair en aanvoer secundair
05	Kogelkraan (op montagebeugel)	T5	Temperatuursensor warm tapwater
06	Veiligheidsgroep (optie)	A	Retour primair
WW1	Platenwarmtewisselaar SWW	B	Aanvoer primair
M1	Modulerend 2-wegventiel SWW	C	Ingang sanitair koud water
M2	Modulerend 2-wegventiel verwarming	D	Uitgang sanitair warm water (SWW)
DPC	Drukverschilregelaar	E	Aanvoer verwarming secundair
		F	Retour verwarming secundair

▲ WAARSCHUWING.

Om te voorkomen dat warm water terug kan stromen vanuit de satelliet naar het koud water leidingnet dient steeds een veiligheidsgroep (bv R140KY601) geïnstalleerd te worden op de ingang van het sanitair koud water van de satelliet (optie).

SANITAIR WARM WATER (SWW)

REGELING.

Bij warm water vraag (debiet > 1,5 l/min) stuurt de Vortex stromingssensor F1 een signaal naar de regelaar. De regelaar geeft voorrang aan de productie van sanitair warm water en sluit direct het modulerend 2-wegventiel M2 (indien de satelliet in de verwarmingsmodus staat) en berekent, aan de hand van het gevraagd tapwaterdebiet, de optimale openingspositie van het modulerend 2-wegventiel M1. De benodigde hoeveelheid primair installatiewater stroomt door de primaire zijde van de warmtewisselaar WW1 en verwarmt het sanitair koud water aan de secundaire zijde tot de gewenste temperatuur.

Na het einde van de warm water vraag sluit de regelaar het modulerend 2-wegventiel M1 en opent het modulerend 2-wegventiel M2, indien er een vraag voor verwarming bestaat vanwege de kamerthermostaat.

AUTO-TUNING.

Dankzij de auto-tuning is de regeling in staat te anticiperen op de verschillende bedrijfssituaties, als gevolg van eventuele drukverschillen en temperatuurvariëaties in het primair systeem. Door deze functie ontstaat een snelle en stabiele regeling.

WARMHOUDREGELING.

ECO-STAND:

In de ECO-stand worden de primaire aanvoerleiding en de warmtewisselaar WW1 niet op temperatuur gehouden als er geen warm water wordt getapt.

Hierdoor kan de wachttijd langer zijn, afhankelijk van de lengte van de aanvoerleiding.

COMFORT-STAND:

In de COMFORT-stand worden de primaire aanvoerleiding en de warmtewisselaar WW1 continu op de gewenste temperatuur gehouden, ook als er geen warm water wordt getapt.

Deze stand zorgt voor een zeer comfortabele wachttijd.

DYNAMISCHE STAND (fabrieksinstelling):

In de DYNAMISCHE stand berekent de satelliet automatisch de optimale warmhoud temperatuur zodat op een energetisch efficiënte wijze aan de wachttijd wordt voldaan. Indien 24 uur geen warm water wordt getapt dan wordt de warmhoud temperatuur automatisch verlaagd tot 10°C.

Deze stand is de fabrieksinstelling voor de warmhoudregeling.

THERMISCHE DESINFECTIE REGELING.

De thermische desinfectie regeling wordt geactiveerd indien er gedurende 7 dagen geen warm tapwater is getapt.

In deze fase wordt de warmtewisselaar WW1 gedurende 20 minuten op een temperatuur van minimaal 60°C opgewarmd. De temperatuur wordt gemeten aan de uitgangszijde van de warmtewisselaar zodat de warmtewisselaar over het volledig oppervlak wordt gedesinfecteerd.

VERWARMING

Wanneer er een vraag bestaat voor verwarming vanwege de kamerthermostaat en wanneer er geen vraag voor sanitair warm water is, dan wordt het modulerend 2-wegventiel M2 geopend. Het primair installatiewater stroomt rechtstreeks en zonder bijmenging naar de radiatoren in de secundaire installatie.

Door de verschuldrukregelaar DPC wordt een optimaal secundair drukverschil (fabrieksinstelling 10 kPa) ingesteld en kunnen geluidsklachten door een te hoge circulatiesnelheid van het water worden vermeden.

Voor een optimale werking dienen de radiatoren hydraulisch ingeregeld te worden.

De ruimtetemperatuur kan individueel geregeld worden in ieder lokaal met behulp van de thermostatische regelementen op de radiatoren en/of met de centrale kamerthermostaat.

OPERATIONAL DATA

Productie sanitair warm water

GE556Y6010

Productie SWW met 30 platen warmtewisselaar

Sanitair warm water ($\Delta t = 10-50$ °C)			Parameters primair circuit		
Debiet [l/min]	Debiet [l/h]	Vermogen [kW]	Aanvoer T [° C]	Debiet [l/h]	Retour T [° C]
9	540	25	80	340	17
			75	380	18
			70	430	20
			65	500	21
			60	600	24
12	720	33,5	80	470	18
			75	520	19
			70	580	20
			65	680	22
			60	820	25
15	900	42	80	590	18
			75	660	22
			70	740	21
			65	860	23
			60	1080	26

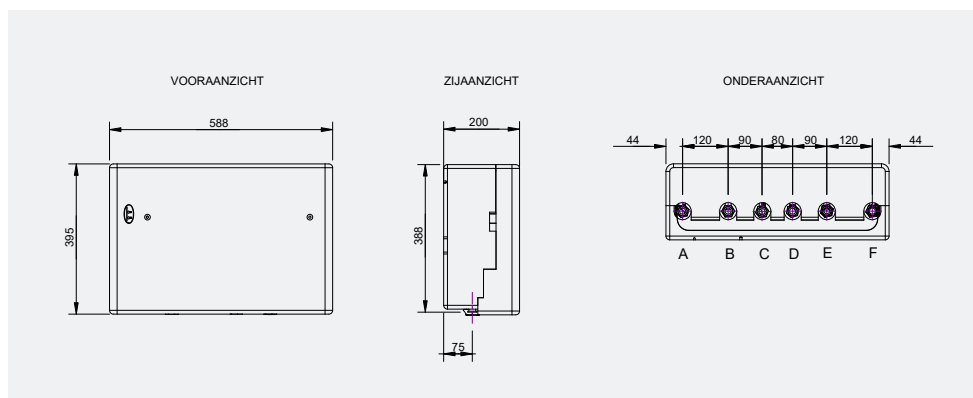
GE556Y6011

Productie SWW met 36 platen warmtewisselaar

Sanitair warm water ($\Delta t = 10-50$ °C)			Parameters primair circuit		
Debiet [l/min]	Debiet [l/h]	Vermogen [kW]	Aanvoer T [° C]	Debiet [l/h]	Retour T [° C]
9	540	25	80	330	15
			75	370	16
			70	410	18
			65	480	20
			60	580	23
12	720	33,5	80	460	17
			75	510	18
			70	570	19
			65	660	21
			60	800	24
15	900	42	80	580	17
			75	640	19
			70	730	20
			65	840	22
			60	1020	24
18,3	1100	51	80	710	18
			75	790	19
			70	890	21
			65	1030	22
			60	1270	25

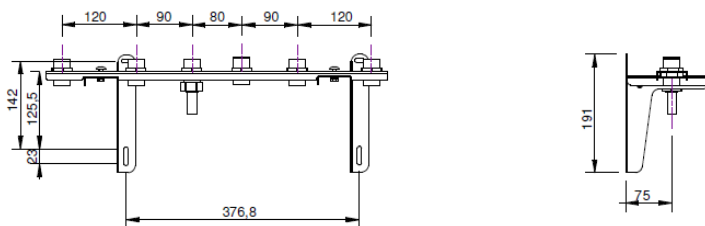
➤ Afmetingen (in mm)

Satellieten GE556Y6010 - GE556Y6011



A	Retour primair	D	Uitgang sanitair warm water (SWW)
B	Aanvoer primair	E	Aanvoer verwarming secundair
C	Ingang sanitair koud water	F	Retour verwarming secundair

Montagebeugel BE551Y601 (zonder kogelkranen)



Hydraulische aansluitingen aan de satelliet - bovenzijde:

- 6 x 3/4" uitwendige schroefdraad G voor aansluiting met losse wartel en vlakke afdichting van de satelliet

Hydraulische aansluitingen - onderzijde:

- 5 x 3/4" uitwendige schroefdraad G voor aansluiting met losse wartel en vlakke afdichting
- 1 x koperen buisje 15 mm voor aansluiting sanitair koud water

Referentienormen

- UNI EN 1434
- Measuring Instruments Directive 2014/32/EU (MID)
- ErP Directive 2009/125/CE

NL WAARSCHUWING VOOR DE CORRECTE VERWIJDERING VAN HET PRODUCT

Dit product valt onder het toepassingsgebied van Richtlijn 2012/19/EU betreffende het beheer van afgedankte elektrische en elektronische apparatuur (AEEA).

Het apparaat mag niet met het huishoudelijk afval worden weggegooid, aangezien het uit verschillende materialen bestaat die bij geschikte inrichtingen kunnen worden gerecycled.

Informeer bij het gemeentebestuur naar de locaties van ecologische platforms die het product kunnen ontvangen voor verwijdering en correcte recycling. Bovendien is de distributeur verplicht om, in geval van aankoop van gelijkwaardig materiaal, het product gratis terug te nemen om het te laten verwijderen.

Het product is niet potentieel gevaarlijk voor de menselijke gezondheid en het milieu, maar als het in het milieu terecht komt, heeft het een negatief effect op het ecosysteem.

De instructies zorgvuldig lezen alvorens het apparaat voor de eerste keer te gebruiken. Het product niet voor andere doeleinden gebruiken dan waarvoor het bestemd is, aangezien er gevaar bestaat voor elektrische schokken bij onjuist gebruik.



Het symbool van de doorgekruiste vuilnisbak op het etiket op het apparaat geeft aan dat het product voldoet aan de regelgeving betreffende afgedankte elektrische en elektronische apparatuur. Het achterlaten van het apparaat in het milieu of het ongeoorloofd verwijderen ervan wordt bij wet bestraft.

EN IMPORTANT INFORMATION FOR CORRECT DISPOSAL OF THE PRODUCT

This product falls into the scope of the Directive 2012/19/EU concerning the management of Waste Electrical and Electronic Equipment (WEEE).

This product shall not be disposed in to the domestic waste as it is made of different materials that have to be recycled at the appropriate facilities.

Inquire through the municipal authority regarding the location of the ecological platforms to receive the product for disposal and its subsequent correct recycling.

Furthermore, upon purchase of an equivalent appliance, the distributor is obliged to collect the product for disposal free of charge.

The product is not potentially dangerous for human health and the environment, but if abandoned in the environment can have negative impact on the environment. Read carefully the instructions before using the product for the first time. It is recommended that you do not use the product for any purpose rather than those for which it was intended, there being a danger of electric shock if used improperly.



The crossed-out wheeled dustbin symbol, on the label on the product, indicates the compliance of this product with the regulations regarding Waste Electrical and Electronic Equipment. Abandonment in the environment or illegal disposal of the product is punishable by law.

FR AVERTISSEMENTS POUR L'ÉLIMINATION CORRECTE DU PRODUIT

Ce produit entre dans le champ d'application de la directive 2012/19 / UE relative à la gestion des déchets équipements électriques et électroniques (DEEE).

L'appareil ne doit pas être jeté avec les ordures ménagères car il est fait de différents matériaux pouvant être recyclés dans des centres appropriés.

Renseignez-vous auprès de l'autorité locale concernant l'emplacement des plates-formes écologiques appropriées pour recevoir le produit pour sa destruction et son recyclage correct ultérieur. Il convient également de rappeler que, en cas d'achat d'un appareil équivalent, le distributeur est tenu de collecter le produit à détruire. Le produit n'est potentiellement pas dangereux pour la santé humaine et l'environnement, mais s'il est abandonné dans l'environnement, il a un impact négatif sur l'écosystème.

Lisez attentivement les instructions avant d'utiliser l'appareil pour la première fois.

Il est interdit d'utiliser le produit pour un usage différent de celui auquel il était destiné, il y a risque de choc électrique si utilisé incorrectement.



Le symbole de la poubelle barrée sur l'étiquette de l'appareil indique sa correspondance produit à la législation relative aux déchets d'équipements électriques et électroniques. L'abandon dans l'environnement de l'équipement ou l'élimination illégale de l'équipement est punissable par la loi.

⚠ Veiligheidswaarschuwing. De installatie, de inbedrijfstelling en het periodieke onderhoud van het product moeten worden uitgevoerd door gekwalificeerde personen, overeenkomstig de nationale voorschriften en/of de plaatselijke normen. Een gekwalificeerde installateur moet alle vereiste maatregelen nemen, inclusief het gebruik van individuele beschermingsvoorzorgingen, voor zijn eigen veiligheid en die van anderen. Een onjuiste installatie kan schade toebrengen aan personen, dieren of voorwerpen, waarvoor Giacomini niet aansprakelijk gesteld kan worden.

♻ Verwijdering van verpakkingen. Kartonnen dozen: papierrecycling. Plastic zakken en noppenfolie: plastic recycling.

ℹ Aanvullende informatie. Ga voor meer informatie naar giacomini.be of neem contact op met onze technische dienst. Dit document bevat slechts algemene aanwijzingen. Giacomini kan ten allen tijde, zonder voorafgaande kennisgeving en om technische of commerciële redenen, de hierin opgenomen items wijzigen. De informatie in deze technische fiche ontslaat de gebruiker niet van de strikte naleving van de geldende regels en normen voor goede praktijk.

♻ Verwijdering van het product. Gooi het product aan het einde van zijn levenscyclus niet weg bij het huishoudelijk afval. Lever het product in bij een speciaal recyclingplatform dat wordt beheerd door de plaatselijke autoriteiten of bij detailhandelaars die dit soort diensten aanbieden.